



KOTAI est un coutelier indépendant,
dévoué à la fabrication à la main de couteaux haut de gamme
pour les professionnels de la restauration.



SOMMAIRE

1. Les Couteaux Kotai
2. Nos Collections & Accessoires
3. Ce qu'en disent les Chefs
4. Ce qu'en disent les Chefs





1. Les couteaux Kotai

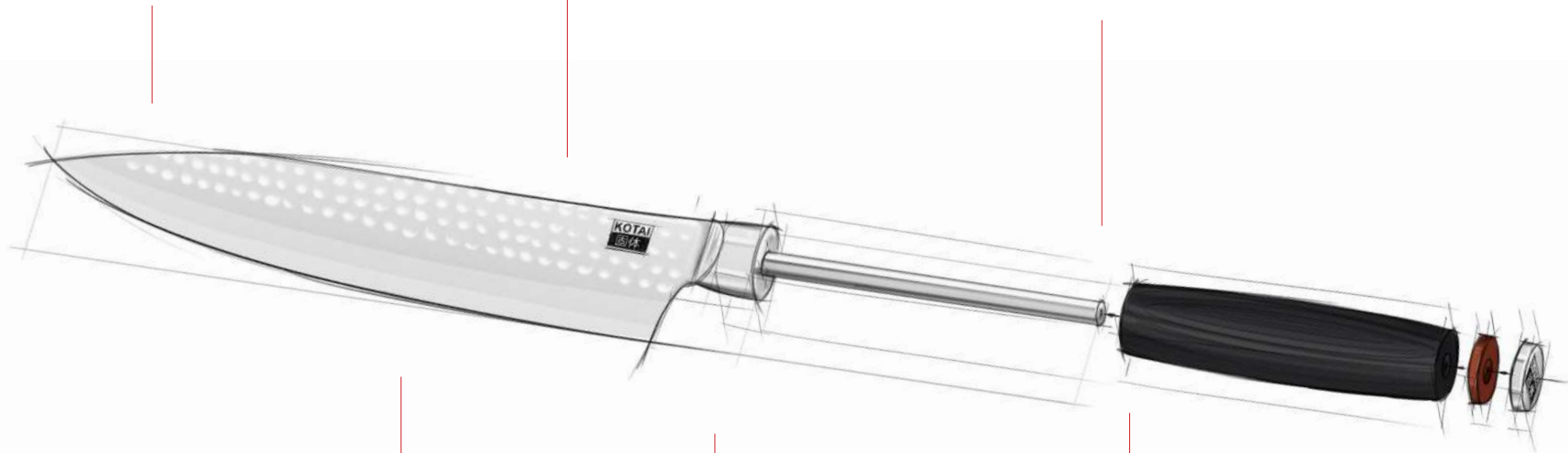
KOTAI signifie "solide" en japonais. La durabilité et la performance sont les valeurs fondamentales derrière toutes nos créations. Nous affirmons ces valeurs en garantissant tous les couteaux KOTAI, à vie.

L'Anatomie d'un Couteau Kotai

Lame martelée à la main. Au-delà de l'attrait esthétique, le martelage créé de **petites poches d'air** entre la lame et les tranches de nourriture. Cette méthode ancestrale japonaise empêche la nourriture de coller à la lame pour une **découpe agréable et rapide**.

Avec une épaisseur de **2 mm** au dos de la lame, le couteau est légèrement plus épais que la plupart des gyutos japonais pour plus de **force** et de **solidité**.

L'**acier japonais 440C** à haute teneur en carbone est soumis à un traitement thermique (trempe) sous vide. Ce processus confère à la lame les meilleures propriétés physiques possibles et lui donne une dureté de HRC 60, pour une **tenue de coupe exceptionnelle**.



Grâce à une **double émouture en V** donnant au fil de la lame un angle de 15° par côté, la lame trouve le juste milieu entre **finesse du tranchant** et **solidité**.

Le talon de lame nu permet un **aiguisage de toute la longueur de la lame**. Les chefs peuvent donc aiguiser la lame indéfiniment et **conserver le même couteau pendant toute leur carrière**.

Pleine soie cachée - le couteau est fait d'une seule pièce de métal allant de la pointe de la lame jusqu'au bout du manche. Ceci garantit la **durée de vie et l'équilibre du couteau**.



À Propos de Kotai

Les couteaux japonais ont la réputation d'être les meilleurs au monde, alors pourquoi si peu de chefs les utilisent en France ?

Après avoir quitté Lille où il avait grandi pour l'Asie - et déterminé à poursuivre sa passion pour la cuisine - le fondateur de Kotai, Jérémie Plane, s'est mis en quête du couteau de chef parfait. Après de longues recherches l'ayant mené à la fameuse rue Kappabashi à Tokyo, il s'est rendu compte que le monde du couteau était divisé en deux :

/ D'un côté des couteaux japonais, tranchants et esthétiques, mais aussi délicats et demandant un entretien spécifique et minutieux.

/ De l'autre côté les couteaux occidentaux, durables et résistants à la rouille, mais loin d'être aussi tranchants et légers que leurs homologues asiatiques.

À Propos de Kotai

*“J’étais convaincu qu’il devait y avoir une meilleure alternative. Je n’avais plus que cette idée en tête et j’ai commencé à discuter avec d’innombrables **couteliers, métallurgistes, designers, chefs professionnels et amateurs.** Beaucoup d’entre eux partageaient ma frustration et certains ont rejoint le projet.”*

Deux ans et un million de prototypes plus tard, Kotai était né : **léger, précis et tranchant comme un couteau japonais** mais **inoxydable, durable et facile à entretenir comme un couteau allemand.**

Bref, un couteau asiatique pour les chefs occidentaux.



Le Meilleur des Deux Mondes

Les couteaux japonais sont tranchants, précis et beaux, mais aussi fragiles et enclins à rouiller.
Les couteaux occidentaux sont robustes, durables et inoxydables mais souvent lourds, imprécis et s'émousent rapidement.

Pourquoi devoir choisir ?

Kotai comble le fossé entre l'art de la coutellerie asiatique et occidentale pour réunir **le meilleur des deux mondes en un seul modèle hybride**. Léger, précis and ultra tranchant comme un couteau japonais ; inoxydable, robuste et extrêmement durable comme un couteau allemand.

	Couteaux traditionels japonais	Couteaux Kotai	Couteaux traditionels allemands
Tranchant	+	+	-
Tenue de coupe	+	+	-
Facilité d'affûtage	+	+	-
Résistance à l'oxydation	-	+	+
Durabilité	-	+	+
Résistance à l'ébréchage	-	+	+



Chaque couteau est créé à la main par nos artisans couteliers, suivant un procédé extrêmement précis et exigeant.

Leur savoir-faire est transmis de génération en génération, combinant les avancées technologiques avec l'artisanat traditionnel.



L'équilibre au centre de la philosophie Kotai

Équilibre du poids

Parfaitement distribué entre la lame et le manche pour un confort maximal et une fatigue minimale, même après une journée de 12 heures.

Équilibre du design de la lame

Sa forme hybride entre les styles japonais et allemand permet à la fois une découpe ultra précise et un éminçage rapide.

Équilibre entre tradition et technologie moderne

Combinant le meilleur de l'artisanat traditionnel japonais et les dernières techniques de trempe de l'acier pour créer le couteau idéal.

Équilibre de la composition chimique de l'alliage

En sélectionnant le meilleur acier japonais : la haute teneur en carbone pour la dureté et le tranchant s'équilibre avec la proportion idéale de chrome pour protéger de l'oxydation.



2. Nos Collections & Accessoires



Nos Couteaux



Gyuto

Couteau de chef type "Gyuto" ; il est l'équivalent japonais du couteau de chef, maniable et équilibré pour une prise en main idéale, pouvant tout couper sauf les os et les aliments congelés.

Au-delà de l'attrait esthétique, le martelage de la lame "Tsuchime" crée de petites poches d'air entre la lame et les tranches de nourriture. Cette méthode ancestrale japonaise empêche la nourriture de coller à la lame pour une découpe agréable et rapide.

Son profil de lame - hybride entre un couteau asiatique et occidental - facilite une découpe précise et rapide. Le Gyuto vous permettra de trancher et émincer sans jamais écraser même les ingrédients les plus délicats, afin qu'ils conservent toute leur saveur.

Le Gyuto de Kotai est forgé avec de l'acier 440C, un acier de qualité supérieure qui associe une haute teneur en carbone pour la dureté et la longévité du tranchant avec la quantité optimale de chrome pour empêcher l'oxydation.

La pleine soie cachée – une seule pièce d'acier allant de la pointe de la lame jusqu'au bout du manche – confère au couteau d'office un équilibre idéal et une durabilité hors du commun.

Longueur de la lame : 20 cm

Épaisseur au dos de la lame : 2 mm

- * 100% fait main
- * Acier japonais 440C ultra-tranchant
- * Pleine soie
- * Manche en pakkawood noir
- * Dureté HRC : 59-60

- * Poids : 198g
- * Parfaitement équilibré
- * Inoxydable
- * Saya (fourreau) en bois de pin inclus
- * Garantie à vie

KT-SG-001H



Nos Couteaux



Kiritsuke

Couteau de chef type "Kiritsuke" : il est l'équivalent du couteau de chef français, pouvant tout couper sauf les os et les aliments congelés.

Le Kiristuke, un couteau polyvalent, est le modèle de prédilection de nombreux chefs japonais. Dans la plupart des restaurants raffinés Japonais seul le chef cuisinier est autorisé à l'utiliser ; c'est pourquoi le Kiritsuke est souvent considéré comme un **symbole d'expertise et de statut**.

Le Kiritsuke de Kotai est forgé avec de l'acier 440C, un acier de qualité supérieure qui associe une haute teneur en carbone pour la **dureté et la longévité du tranchant** avec la quantité optimale de chrome pour **empêcher l'oxydation**.

La **pleine soie cachée** – une seule pièce d'acier allant de la pointe de la lame jusqu'au bout du manche – confère au couteau d'office un **équilibre idéal** et une **durabilité hors du commun**.

Le **manche octogonal** unique est fait d'**ébène**, un bois précieux sombre réputé pour sa dureté et la patine naturelle qu'il développe avec les années.

Longueur de la lame : 20 cm

Épaisseur au dos de la lame : 2 mm

- * 100% fait main
- * Acier japonais 440C ultra-tranchant
- * Pleine soie
- * Manche en ébène
- * Dureté HRC : 59-60

- * Poids : 190g
- * Parfaitement équilibré
- * Inoxydable
- * Saya (fourreau) en bois de pin inclus
- * Garantie à vie

Nos Couteaux

Couteau d'Office

Le couteau d'office est le deuxième couteau le plus utilisé, juste après le couteau de chef. Il est extrêmement utile pour les **opérations de précision**, hors de la planche à découper.

Le couteau d'office Kotai a une **forme hybride idéale**, combinant un fil de lame presque plat pour une précision maximale et une pointe très fine pour les détails.

Le manche, fait d'une seule pièce de **pakkawood noir**, combine les avantages d'une **grande solidité** et d'une **résistance à l'eau et aux bactéries**.

La **lame** est forgée avec de l'acier 440C, un acier de qualité supérieure qui associe une haute teneur en carbone pour la **dureté et la longévité du tranchant** avec la quantité optimale de chrome pour **empêcher l'oxydation**.

La **pleine soie cachée** – une seule pièce d'acier allant de la pointe de la lame jusqu'au bout du manche – confère au couteau d'office un **équilibre idéal** et une **durabilité hors du commun**.

Longueur de la lame : 10 cm

Épaisseur au dos de la lame : 2 mm



- * 100% fait main
- * Acier japonais 440C ultra-tranchant
- * Pleine soie
- * Manche en pakkawood noir
- * Dureté HRC : 59-60

- * Poids : 73g
- * Parfaitement équilibré
- * Inoxydable
- * Saya (fourreau) en bois de pin inclus
- * Garantie à vie

Nos Couteaux

Santoku

Santoku signifie "3 vertues" en Japonais, car il peut être utilisé pour couper à la fois la viande, le poisson et les légumes.

La finesse de lame du Santoku vous permettra de trancher et émincer sans jamais écraser même les ingrédients les plus délicats, afin qu'ils conservent toute leur saveur. De plus, la lame alvéolée réduit la friction entre le couteau et les aliments découpés afin qu'ils ne collent pas à la lame.

Le Santoku de Kotai est forgé avec de l'acier 440C, un acier de qualité supérieure qui associe une haute teneur en carbone pour la dureté et la longévité du tranchant avec la quantité optimale de chrome pour empêcher l'oxydation.

La pleine soie cachée – une seule pièce d'acier allant de la pointe de la lame jusqu'au bout du manche – confère au couteau d'office un équilibre idéal et une durabilité hors du commun.

Longueur de la lame : 18 cm

Épaisseur au dos de la lame : 2 mm



- * 100% fait main
- * Acier japonais 440C ultra-tranchant
- * Pleine soie
- * Manche en pakkawood noir
- * Dureté HRC : 59-60

- * Poids : 189g
- * Parfaitement équilibré
- * Inoxydable
- * Saya (fourreau) en bois de pin inclus
- * Garantie à vie

KT-SG-003



Nos Couteaux



Filet de Sole

Le couteau filet de sole (couteau à poisson) est un couteau à lame étroite et flexible idéal pour “lever” les filets de poisson avec précision.

Sa lame étroite et flexible lui permet de suivre les arêtes et la peau du poisson pour ne pas gâcher un gramme de filet. Il pourra également remplacer le couteau à jambon ou être utilisé pour trancher le saumon fumé.

La lame est forgée avec de l'acier 440C, un acier de qualité supérieure qui associe une haute teneur en carbone pour la **dureté et la longévité du tranchant** avec la quantité optimale de chrome pour **empêcher l'oxydation**.

La **pleine soie cachée** – une seule pièce d'acier allant de la pointe de la lame jusqu'au bout du manche – confère au couteau d'office un **équilibre idéal** et une **durabilité hors du commun**.

Longueur : 20 cm

Épaisseur au dos de la lame : 1.8 mm

- * 100% fait main
- * Acier japonais 440C ultra-tranchant
- * Pleine soie
- * Manche en pakkawood noir
- * Dureté HRC : 59-60

- * Poids : 130g
- * Parfaitement équilibré
- * Inoxydable
- * Saya (fourreau) en bois de pin inclus
- * Garantie à vie

KT-SG-005



Nos Couteaux



Couteau à Pain

Après le couteau de chef et le couteau d'office, le couteau à pain est le troisième couteau indispensable dans une cuisine.

Grâce à sa **longue lame dentelée**, le couteau à pain permet de **couper sans effort les aliments à croûte dure sans écraser l'intérieur délicat**. Ce couteau ne se limite donc pas à la découpe du pain frais ; il fera également ses preuves lors de la découpe de tomates, ananas, pastèques, rôtis ou même gâteaux.

La **lame** est forgée avec de l'acier 440C, un acier de qualité supérieure qui associe une haute teneur en carbone pour la **dureté et la longévité du tranchant** avec la quantité optimale de chrome pour **empêcher l'oxydation**.

La **pleine soie cachée** – une seule pièce d'acier allant de la pointe de la lame jusqu'au bout du manche – confère au couteau d'office un **équilibre idéal** et une **durabilité hors du commun**.

Longueur : 20 cm

Épaisseur au dos de la lame : 2 mm

- * 100% fait main
- * Acier japonais 440C ultra-tranchant
- * Pleine soie
- * Manche en pakkawood noir
- * Dureté HRC : 59-60

- * Poids : 175g
- * Parfaitement équilibré
- * Inoxydable
- * Saya (fourreau) en bois de pin inclus
- * Garantie à vie

Nos Couteaux



Hachoir

Parfaitement équilibré, le hachoir est le couteau idéal pour **découper de la viande** - même avec des os - sans se fatiguer le poignet. Il est également très utile pour **émincer des herbes** ou **couper des légumes** puis les ramasser facilement grâce à sa grande surface de lame.

La large lame du hachoir chinois (chukabocko) est idéale pour couper de gros morceaux de viande, préparer des côtes levées ou hacher rapidement des légumes durs. Elle permet de ramasser vos ingrédients coupés et tranchés en toute sécurité et de les transférer dans un récipient ou une casserole. La surface plate de la lame est également un excellent outil pour écraser l'ail, les noix ou le gingembre.

La lame est forgée avec de l'acier 440C, un acier de qualité supérieure qui associe une haute teneur en carbone pour la **dureté et la longévité du tranchant** avec la quantité optimale de chrome pour **empêcher l'oxydation**.

La **pleine soie cachée** – une seule pièce d'acier allant de la pointe de la lame jusqu'au bout du manche - confère au couteau d'office un **équilibre idéal** et une **durabilité hors du commun**.

Longueur : 19 cm

Épaisseur de la lame : 2.5 mm

- * 100% fait main
- * Acier japonais 440C ultra-tranchant
- * Pleine soie
- * Manche en pakkawood noir
- * Dureté HRC : 59-60

- * Poids : 294g
- * Parfaitement équilibré
- * Inoxydable
- * Saya (fourreau) en bois de pin inclus
- * Garantie à vie

Nos Accessoires - Fusil à Aiguiser



Fusil à Aiguiser

Acier inoxydable et pakkawood noir.

Tout comme il faut un diamant pour couper un diamant, il faut un acier très dur pour affûter une lame en acier.

Avec une dureté HRC de 65, le fusil à aiguiser KOTAI peut affûter même les aciers les plus durs en quelques secondes.

Design conçu pour optimiser la sécurité et le confort :

- Tige extra longue de 30 cm, assez longue pour affûter même vos plus longs couteaux.
- Manche en pakkawood noir pour une prise en main confortable et une durabilité à toute épreuve.
- Tige magnétisée pour recueillir la poussière d'acier et garder votre cuisine propre.
- Guide de 15° intégré sur la garde pour vous aider à affûter vos lames au bon angle.
- Le bout pointu s'ancre sur votre table pour plus de stabilité et de sécurité.

Nos Accessoires - Fourchette à Découper



Fourchette à Découper

Acier inoxydable et pakkawood noir.

Cette fourchette à découper en acier inoxydable est l'outil parfait pour servir rôtis ou grillades.

Les dents carrées s'affinent progressivement pour devenir des pointes acérées, permettant une première perforation facile suivie d'une prise ferme, maintenant confortablement les aliments en place pendant qu'ils sont tranchés avec le couteau.

Servant d'extension au bras du cuisinier, la longueur de la fourchette garantit que votre main reste en toute sécurité à l'écart de la lame et des aliments chauds.

- Dents de 15 cm, longueur totale de 27 cm
- Acier inoxydable 430 pour solidité et facilité d'entretien
- Manche en pakkawood noir poli à la main
- Construction sans raccords, pas de d'interstices pour une meilleure hygiène
- Pleine soie cachée pour durabilité et confort

Nos Accessoires - Trousse à Couteaux Nomade



Trousse à couteaux nomade avec poignée - toile & cuir pleine fleur

Fabriquée à la main avec de la toile ultra-résistante et du cuir pleine fleur, elle est faite pour durer et accompagner les chefs durant toute leur carrière.

Accessoire idéal pour ranger et transporter jusqu'à 8 couteaux, de façon pratique et sûre. Les couteaux sont protégés par la toile et la doublure en coton ; ils sont bien maintenus pour qu'ils ne puissent pas bouger et s'abimer lors de déplacements.

Facile à ouvrir et fermer grâce aux rivets en cuivre, avec une pochette à fermeture éclair pour les accessoires.

- Toile épaisse 340g et doublure en coton
- Lanières et poignée en cuir pleine fleur
- Rivets en cuir
- 8 emplacements pour couteaux
- Pochette fermeture éclair
- Taille fermée : 42 cm x 15 cm
- Taille ouverte: 57 cm x 42 cm



Nos Accessoires - Porte-couteau Magnétique



Porte-couteaux Magnétique en Bambou

Bambou naturel issu de culture durable

Outil indispensable dans votre cuisine pour conserver en toute sécurité votre collection de couteaux, le porte-couteaux KOTAI en bambou est fabriqué à partir de bambou naturel cultivé de manière durable dans le Fujian, en Chine.

Il maintiendra vos couteaux en place de manière pratique grâce à son puissant aimant caché, sans rayer les lames.

- Surface douce pour éviter les rayures
- Bambou naturel, verni
- Pliable pour faciliter le transport
- 30 x 22 cm, assez grand pour 6-8 couteaux
- Maintient les couteaux en toute sécurité grâce à un aimant caché



Nos Accessoires - Pierre à Aiguiser 1000/6000 et 400/1000



Nos Accessoires - Pierre à Aiguiser 400/1000



Set d'aiguisage - grain 400/1000

Redonnez à vos lames leur tranchant d'origine grâce à cette pierre à eau à double face.

Le set d'aiguisage Kotai grain 400/1000 contient :

- 1 x Pierre à aiguiser céramique double face grain 400/1000
- 1 x Base anti-dérapante en bambou assurant sécurité et confort
- 1 x Guide d'aiguisage à angle de 15° pour un aiguisage précis et facile
- 1 x Aplanisseur de pierre en corindon pour ralonger la durée de vie de votre pierre
- 1 x Manuel d'utilisation

Les pierres à aiguiser, également appelées pierres à eau, sont utilisées pour **meuler et affûter le tranchant des couteaux**. La pierre à aiguiser double face à grain 400/1000 Kotai vous offre deux faces : un côté abrasif à grain 400 pour **reprendre les lames très émoussées**, et un côté fin à grain 1000 pour mettre la touche finale et obtenir un fil tranchant comme un rasoir.

- Grande taille (200x80x30mm) pour un affûtage plus facile et plus uniforme
- Double face pour que vous puissiez aiguiser intégralement votre couteau avec une seule pierre :
 - le côté brut à grain 400, parfait pour reprendre rapidement une lame émoussé
 - le côté fin à grain 1000, idéal pour maintenir ou finir un fil tranchant comme un rasoir
- Aucune huile requise, trempez seulement la pierre dans l'eau 15 mn avant utilisation
- Set d'affûtage de 4 pièces, contient tout ce dont vous avez besoin pour garder vos lames tranchantes



Nos Accessoires - Pierre à Aiguiser 1000/6000



Set d'aiguisage - grain 1000/6000

Redonnez à vos lames leur tranchant d'origine grâce à cette pierre à eau à double face.

Le set d'aiguisage Kotai grain 1000/6000 contient :

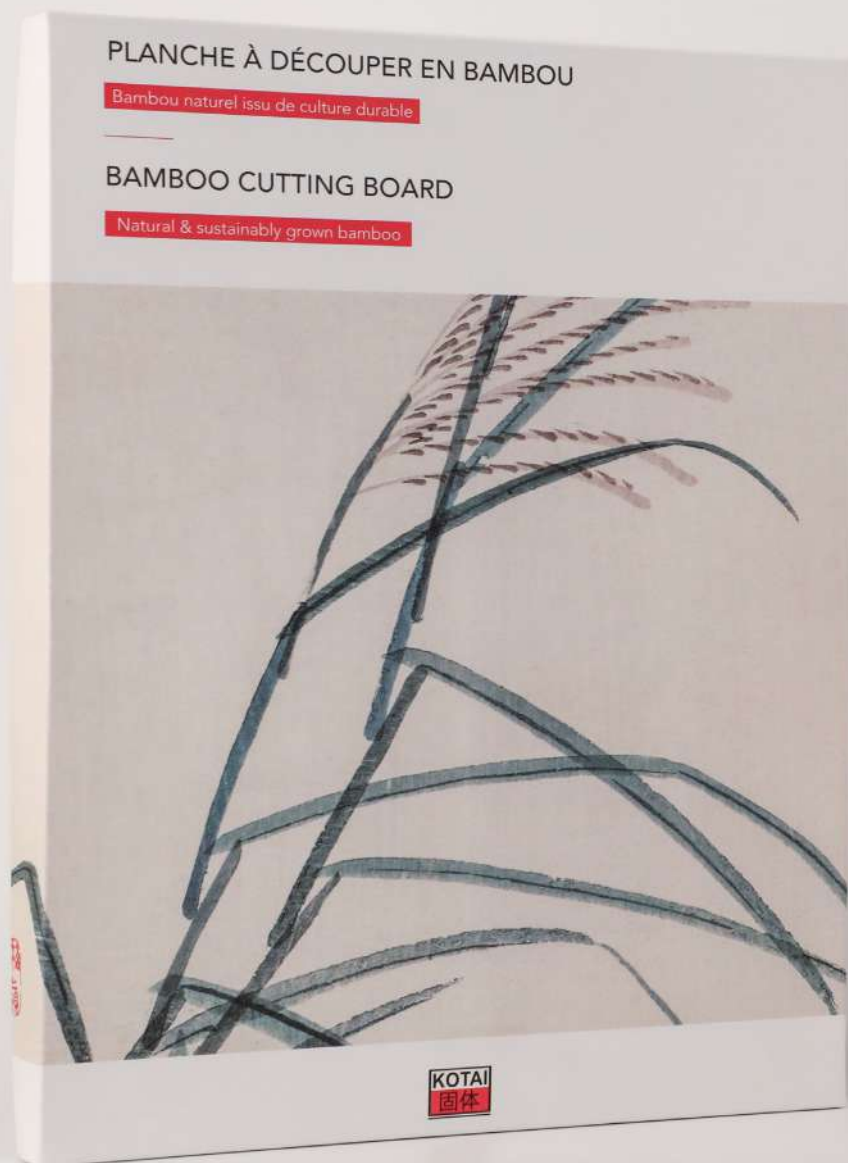
- 1 x Pierre à aiguiser **céramique double face** grain 1000/6000
- 1 x Base **anti-dérapante** en bambou assurant sécurité et confort
- 1 x Guide d'aiguisage à angle de 15° pour un **aiguisage précis et facile**
- 1 x Aplaisseur de pierre en corindon pour **ralonger la durée de vie de votre pierre**
- 1 x Manuel d'utilisation

Les pierres à aiguiser, également appelées pierres à eau, sont utilisées pour **meuler et affûter le tranchant des couteaux**. La pierre à aiguiser double face à grain 1000/6000 Kotai vous offre deux faces : un côté fin à grain 1000 pour **maintenir le tranchant de vos lames**, et un côté encore plus fin à grain 6000 pour **mettre la touche finale et obtenir un fil tranchant comme un rasoir**.

- Grande taille (200x80x30mm) pour un **affûtage plus facile et plus uniforme**
- Double face pour que vous puissiez aiguiser intégralement votre couteau avec une seule pierre :
 - le côté fin à grain 1000, parfait pour **maintenir le tranchant de vos lames**
 - le côté très fin à grain 6000, idéal pour une **finition miroir ultra-tranchante**
- Aucune huile requise, trempez seulement la pierre dans l'eau 15 mn avant utilisation
- Set d'affûtage de 4 pièces, contient tout ce dont vous avez besoin pour garder vos lames tranchantes



Nos Accessoires - Planche à Découper en Bambou



Nos Accessoires - Planche à Découper en Bambou

Planche à découper en bambou

Bambou naturel issu de culture durable.

Outil indispensable en cuisine pour **protéger votre plan de travail et le tranchant de vos couteaux**, la planche à découper en bambou Kotai est fabriquée en **bambou naturel cultivé durablement** dans le Fujian, en Chine.

Naturellement **antibactérienne**, pré-séchée et huilée en profondeur avec de l'huile minérale de **qualité alimentaire**, la planche à découper Kotai est **conçue pour durer**.

Multifonction : dotée de deux designs distincts de chaque côté, son **design minimaliste** allie **fonction et décoration** et permet de se servir de la planche à découper comme d'un plateau.

- 100% bambou, naturellement **antibactérien** et **antifongique**.
- Grandes dimensions de 40 x 30 x 2 cm.
- Épaisse et pré-séchée pour éviter fissures et gondlements.
- Huilée en profondeur avec de l'huile minérale de qualité alimentaire pour **prolonger sa durée de vie**.
- Surface douce pour **préserv**er le tranchant de vos couteaux.
- Un côté avec **rigole, réservoir et bec verseur** pour recueillir les jus.
- Autre côté plat pour facilement recueillir les herbes émincées sans les faire tomber dans la rigole.
- Poignées cachées pour une manipulation facile tout en gardant une **esthétique épurée**.





3. Ce qu'en disent les Chefs

Philippe Colinet - La Bastide



“Le manche est très confortable dans ma main, il est très équilibré et j’aime le motif martelé sur la lame. Très bon travail.”

Philippe Colinet, Chef deux fois étoilé à L’Olivet (hôtel 5 étoiles La Bastide), Saint-Tropez, France



Thibaut Gamba - La Table Hotel Clarence



“Couteau puissant, mais très confortable et précis. Je l’ai toujours à côté de moi.”

Thibaut Gamba, Chef étoilé à
La Table (hôtel Clarence 5 étoiles),
Lille, France



Robert Fontana - Pacific Club



“Des experts en coutellerie au service des experts en gastronomie.”

Robert Fontana, Chef exécutif,
Pacific Club Hong Kong





kotaikitchen.com
contact@kotaikitchen.com



@Kotaikitchen

